

Mitutoyo

Europe

# Zimní akce



od 1. listopadu 2012 do 31. ledna 2013

**Mitutoyo**

## Vážený zákazník a uživateli Mitutoyo,

umožnění Vašeho úspěchu a poskytování výhod, které očekáváte od našich vysoce přesných nástrojů je asi pouze jedna věc - pokrok!

Pokrok - v komunikaci s Vámi a porozumění, jak obstarat, rozvíjet, provádět a nasazovat Vaše aplikace. Pokrok - přes rozšířené vzdělávací služby, které přinášejí flexibilitu a možnost volby, kterou potřebujete maximalizovat hodnotu Vašich investic do měření. Pokrok - stejně jako se housenka promění v motýla,

pohled na novou generaci Mitutoyo propagačního letáku je jen prvním krokem, jak se přiblížit Vám, Vašim požadavkům na vynikající zkušenosti s vlastnictvím a nejvyšší spokojeností našich kvalitních produktů.

Se srdečným pozdravem,

Harumi Aoki

Prezident, Mitutoyo Europe GmbH



### ► MIKROMETRICKÉ HLAVICE



### ► Informace

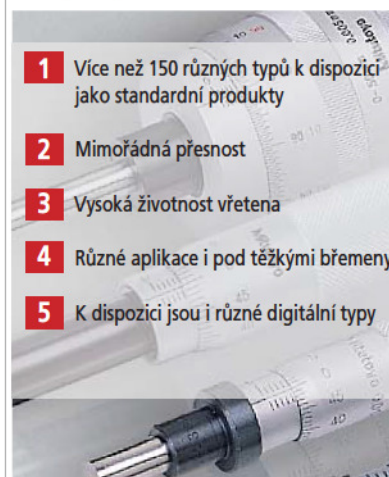
Naše "velké" malé řešení pro Vaše velké nápady - Mitutoyo mikrometrické hlavice jsou neocenitelné při použití v obráběcích stroji, elektronickém zařízení, vlastním měřicím přípravku a ve všech aplikacích, kde je vyžadován přesný pohyb a nastavení.

Namontováním na hřídel, naše perfektně propracované mikrometrické hlavice, Vám dovolují vytvořit si vlastní přesný polohovací nástroj - kontrolu jednotlivých posuvů měřicích přípravků, souřadnicových stolů, mikroskopů a strojů.

Jděte s kvalitou a volbou Mitutoyo, aby se to uskutečnilo.

### ► Výhody

- 1** Více než 150 různých typů k dispozici jako standardní produkty
- 2** Mimořádná přesnost
- 3** Vysoká životnost včetně
- 4** Různé aplikace i pod těžkými břemeny
- 5** K dispozici jsou i různé digitální typy



### ► Produkty



Obj. č. 148-201  
Kat. cena: 55,70 €  
**41,- €**



Obj. č. 148-203  
Kat. cena: 61,80 €  
**49,- €**



Obj. č. 148-103  
Kat. cena: 62,20 €  
**49,- €**



Obj. č. 148-104  
Kat. cena: 53,00 €  
**41,- €**



Obj. č. 148-120  
Kat. cena: 69,50 €  
**55,- €**



Obj. č. 148-121  
Kat. cena: 65,70 €  
**49,- €**



Obj. č. 148-804  
Kat. cena: 72,20 €  
**55,- €**



Obj. č. 150-195  
Kat. cena: 59,70 €  
**49,- €**

Potřebujete více?  
Mikrometrické hlavice Mitutoyo na internetu!

Naskenujte QR kód pro rychlý přístup k bližším informacím, nebo nás navštivte na adrese

[www.micrometerheads.com](http://www.micrometerheads.com)



Vyšše uvedené ceny jsou Mitutoyo doporučené maloobchodní ceny bez DPH

## PRODUKTOVÁ ŘADA PŘÍSTROJŮ NA MĚŘENÍ DRSNOSTI POVRCHU

### Opravdu chcete jít do drsnosti?

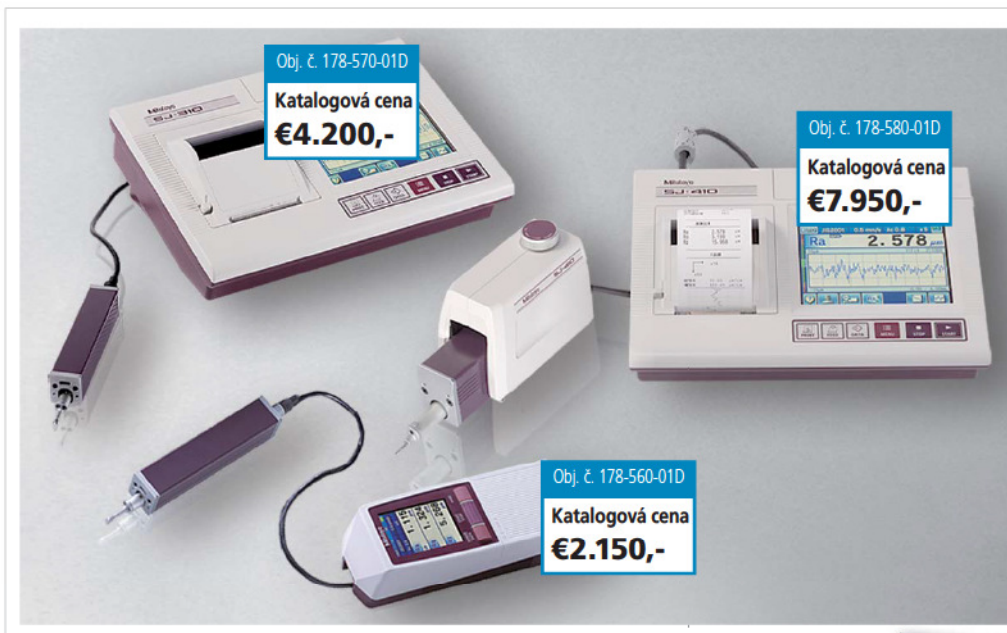
Pak tedy máme něco právě pro Vás! Mitutoyo přístroje na měření drsnosti povrchu série SurfTest jsou kompaktní, přenosné a snadno použitelné s rozsáhlými funkcemi měření a analýzy, barevným grafickým LCD, s podsvícením nebo dokonce dotykovou obrazovkou, která poskytuje vynikající a intuitivní ovládání.

Snadné ovládání, ukládání a tisk, mnoho měřících funkcí, více, než by se očekávalo od kompaktního testeru.

Měření proti stěně povrchu nebo směrem nahoru, velké množství volitelného příslušenství a vynikající vlastnosti, jako je alarm doteku patentovaný Mitutoyo Japonsko, změní Vaše měření drsnosti do skutečného požitku.

### Výhody

- ▶ 100% mobilní měření drsnosti povrchu
- ▶ Snadná a intuitivní navigace v menu
- ▶ Podpora DIN EN ISO, VDA a mnoho dalších
- ▶ Robustní dílenská konstrukce
- ▶ 16 jazyků



## Řada SJ. On-line!

Pro více informací, fotografie a videa aplikací - naskenujte QR kód nebo navštivte

[www.sj-series.com](http://www.sj-series.com)



Naše prospekty a plakáty - na naší domovské stránce [www.mitutoyo.cz](http://www.mitutoyo.cz)

### ▶ Série SurfTest SV: Měření povrchu, které Vás ohromí!

<p><b>SJ-500</b></p> <ul style="list-style-type: none"> <li>■ Přenosný nebo stacionární</li> <li>■ Dotyková obrazovka LCD</li> </ul>	<p><b>SV-2100</b></p> <ul style="list-style-type: none"> <li>■ Stacionární s LCD</li> <li>■ Manuální nebo motorizovaný sloup</li> </ul>	<p><b>SV-3100</b></p> <ul style="list-style-type: none"> <li>■ Multifunkční měření povrchu</li> <li>■ Motorizované osy</li> </ul>	<p><b>SV-3000-CNC</b></p> <ul style="list-style-type: none"> <li>■ 100% plně automatický</li> <li>■ Rychlost až 200 mm/s</li> </ul>	<p><b>SV-M3000 CNC</b></p> <ul style="list-style-type: none"> <li>■ Špičkové měření povrchu</li> <li>■ Plně automatizované pro velké a přesné díly</li> </ul>
--	---	---	---	---

Vyšše uvedené ceny jsou Mitutoyo doporučené maloobchodní ceny bez DPH

## ABSOLUTE DIGIMATIC Vysoce přesný mikrometr MDH-25M



- První ABSOLUTE Digimatic mikrometr s číslicovým krokem 0,1 μm na světě
- ABSOLUTE Digimatic Vysoce přesný mikrometr využívá Mitutoyo inovativního ABS (ABSOLUTE™) rotačního snímače s 0,1 μm číslicovým krokem a vysoce přesně obrobeného šroubu pro snížení chyby přístroje na 0,5 μm, poskytujícího vyšší přesnost bez ztráty funkčnosti
- Velmi tuhý rám a vysoký výkon konstantní síly mechanismu umožňuje stabilnější měření



### Číslicový krok: 0,1 μm

Obj. č.	Typ	Rozsah mm	Číslicový krok mm	Chyba přístroje* μm	Měřicí síla N	Katalogová cena €
293-100	metrický	0-25	0,0001/0,0005 (přepínatelný)	± 0,5	7-9	1 380,00

\*bez kvantizační chyby

#### Volitelné příslušenství

Obj. č.	Popis	Katalogová cena €
05CZA662	DIGIMATIC kabel s tlačítkem DATA (1 m)	71,00
05CZA663	DIGIMATIC kabel s tlačítkem DATA (2 m)	80,00
06ADV380B	USB Input Tool Direct kabel s tlačítkem DATA (2 m)	110,00

## QuantuMike



- Mikrometr se stoupáním vřetena 2 mm, pohybuje se čtyřikrát rychleji, než konvenční mikrometry se stoupáním vřetena 0,5 mm
- Extrémně odolný vůči chladicím a mazacím kapalinám



Obj. č.	Rozsah mm	Číslicový krok mm	Přesnost μm*	Měřicí síla N	Katalogová cena €	Akční cena €
293-140	0-25	0.001	± 1	7-12	282,00	199,00
293-141	25-50	0.001	± 1	7-12	348,00	249,00

\*bez kvantizační chyby

#### Volitelné příslušenství

Obj. č.	Popis	Katalogová cena €
05CZA662	DIGIMATIC kabel s tlačítkem DATA (1 m)	71,00
05CZA663	DIGIMATIC kabel s tlačítkem DATA (2 m)	80,00
06ADV380B	USB Input Tool Direct kabel s tlačítkem DATA (2 m)	110,00



Řehtačkou vyvolané mikro vibrace podél vřetena pomáhají zajistit opakovatelná měření

## ABSOLUTE DIGIMATIC Solární Úchylkoměr ID-SS



- První ABSOLUTE Digimatic solární úchylkoměr na světě
- Solární článek použitelný od 40 LUX
- Žádná výměna baterie
- Nabíjení SUPER kondenzátoru během skladování umožňuje pracovat při nízké úrovni osvětlení (plně nabití trvá asi 4 hodiny)
- Velikost číslic: 9 mm



Obj. č.	Číslicový krok mm	Rozsah mm	Přesnost* mm	Katalogová cena €	Akční cena €
543-505B	0.01	12.7	0.02	140,00	106,00

\*bez kvantizační chyby

#### Volitelné příslušenství

Obj. č.	Popis	Katalogová cena €
905338	DIGIMATIC kabel (1 m)	27,00
905409	DIGIMATIC kabel (2 m)	33,00
06ADV380F	USB Input Tool Direct kabel (2 m)	97,00

## ABSOLUTE DIGIMATIC Úchylkoměr ID-C



- Velikost číslic: 11 mm
- GO/±NG vyhodnocení může být provedeno nastavením horní a dolní tolerance
- Displej lze otočit až o 330°
- Jednoduchý výpočet uživatelem definovatelného faktoru pomocí vzorce Ax („x“ je posunutí vřetena)
- Funkce zámku pro ochranu displeje proti neoprávněnému použití



Obj. č.	Rozsah mm	Číslicový krok mm	Přesnost* mm	Katalogová cena €	Akční cena €
543-400B	12.7	0.01	0.02	242,00	175,00

\*bez kvantizační chyby

#### Volitelné příslušenství

Obj. č.	Popis	Katalogová cena €
905338	DIGIMATIC kabel (1 m)	27,00
905409	DIGIMATIC kabel (2 m)	33,00
06ADV380F	USB Input Tool Direct kabel (2 m)	97,00

## ABSOLUTE DIGIMATIC Posuvné měřítko CD



- Standardní konstrukce
- Vysoce kvalitní povrch vodítka pro hladký pohyb jezdce
- Velikost číslic: 9 mm
- Životnost baterie: až 20 000 hodin



Obj. č.	Rozsah mm	Hloubkoměr	Výstup dat	Katalogová cena €	Akční cena €
500-181-20	0-150	ploché	—	<del>105,00</del>	79,50
500-161-20*	0-150	ploché	•	<del>132,00</del>	98,00
500-162-20*	0-200	ploché	•	<del>188,00</del>	138,00

### \* Volitelné příslušenství

Obj. č.	Popis	Katalogová cena €
959149	DIGIMATIC kabel s tlačítkem DATA (1 m)	36,50
959150	DIGIMATIC kabel s tlačítkem DATA (2 m)	42,00
06ADV380C	USB Input Tool Direct kabel s tlačítkem DATA (2 m)	97,00

## ABSOLUTE DIGIMATIC Posuvné měřítko CD67



- Vynikající odolnost proti vodě a prachu (IP67) umožňuje tento produkt použít v procesu obrábění, který zahrnuje stříkací chladicí kapalinu
- Extrémně odolné vůči chladicím a mazacím kapalinám
- Životnost baterie: až 15 000 hodin



Obj. č.	Rozsah mm	Hloubkoměr	Katalogová cena €	Akční cena €
500-716-11	0-150	ploché	<del>199,00</del>	149,00
500-717-11	0-200	ploché	<del>252,00</del>	181,00

### Volitelné příslušenství

Obj. č.	Popis	Katalogová cena €
05CZA624	DIGIMATIC kabel s tlačítkem DATA (1 m)	68,00
05CZA625	DIGIMATIC kabel s tlačítkem DATA (2 m)	77,00
06ADV380A	USB Input Tool Direct kabel s tlačítkem DATA (2 m)	110,00

## ABSOLUTE DIGIMATIC Posuvné měřítko CDC



- Se zaoblenými měřicími plochami na měření vnitřních rozměrů



Obj. č.	Rozsah mm	Katalogová cena €	Akční cena €
550-331-10	0-300	<del>385,00</del>	310,00

### Volitelné příslušenství

Obj. č.	Popis	Katalogová cena €
05CZA624	DIGIMATIC kabel s tlačítkem DATA (1 m)	68,00
05CZA625	DIGIMATIC kabel s tlačítkem DATA (2 m)	77,00
06ADV380A	USB Input Tool Direct kabel s tlačítkem DATA (2 m)	110,00

## ABSOLUTE DIGIMATIC Posuvné měřítko CDN



- S ostrými měřicími plochami pro vnější měření a se zaoblenými měřicími plochami pro měření vnitřních rozměrů



Obj. č.	Rozsah mm	Katalogová cena €	Akční cena €
551-331-10	0-300	<del>385,00</del>	310,00

### Volitelné příslušenství

Obj. č.	Popis	Katalogová cena €
05CZA624	DIGIMATIC kabel (1 m)	68,00
05CZA625	DIGIMATIC kabel (2 m)	77,00
06ADV380A	USB Input Tool Direct kabel (2 m)	110,00

## Lineární výškoměr LH-600D

- Vynikající přesnost (1,1 + 0,6L/600) μm
- Pneumatický pohon
- Samozřejmostí je ovládací panel s ovládacím menu na displeji
- Automatické spuštění předem vytvořených part programů

Obj. č.	Rozsah mm	Zdvih mm	Kolmost μm	Katalogová cena €	Akční cena €
518-341D-21	0-972	600	5	<del>5.290,00</del>	4.350,00

### Omezený Mitutoyo sklad!

### Volitelné příslušenství

Obj. č.	Popis	Katalogová cena €	Akční cena €
901-MC1000	Žulová deska TP 0 (DIN 876)	<del>800,00</del>	750,00
C-S1000	Stojan pro žulovou desku	<del>720,00</del>	680,00
K650986	Sada doteků	<del>386,00</del>	320,00



## Měřicí projektor PJ-A3000



302-702 D  
Obrázek s volitelnou jednotkou zpracování dat  
QM-Data 200

### Kompaktní, uživatelsky přívětivý stolní měřicí projektor s integrovaným digitálním displejem

- Digitální zobrazení X, Y a úhlu pro snadné a bezchybné čtení
- Rychlé a přesné polohování stolu s plovoucí funkcí a jemným stavěním
- Integrovaná lineární pravítka s rozlišením 0,001 mm pro přesné odečítání X, Y
- Otočná 315 mm obrazovka pro snadné měření úhlů
- Snadné upnutí obrobků pomocí přiloženého upínacího systému opti-fix

#### Obsah sady měřicího projektoru PJ-A 3000

Obj. č.	Popis	Katalogová cena €	Akční cena €
302-702D	PJ-A 3005 F-150 měřicí projektor s měřicím stolem 150 x 50 mm, 10X objektiv, speciální čisticí prostředek a upínací systém opti-fix	10.700,00	8.050,00
302-701D	PJ-A 3010 F-200 měřicí projektor s měřicím stolem 200 x 100 mm, 10X objektiv, speciální čisticí prostředek a upínací systém opti-fix	12.200,00	9.450,00



#### Volitelné příslušenství

Obj. č.	Popis	Katalogová cena €	Akční cena €
264-146D	Jednotka zpracování dat QM-Data 200 s montážním držákem	2.660,00	2.125,00
12AAA807D**	Propojovací kabel PJ-A 3000 - QM-Data 200	52,00	—
332-151*	Hranový senzor OPTOEYE 200	1.390,00	1.190,00
12AAE671	Montážní držák pro senzor OPTOEYE 200	37,00	—

\*Pouze v kombinaci s QM-Data 200 \*\*Není určeno pro použití s OPTOEYE 200

## Měřicí projektor PV-5110



Obrázek s volitelnou jednotkou zpracování dat QM-Data 200

### Robustní stacionární měřicí projektor s velkým displejem a ultra širokým zorným polem

- Velká 508 mm otočná obrazovka s digitálním zobrazením úhlu pro snadné měření úhlů
- Snadné a bezchybné odečítání s volitelným KA zobrazovačem nebo jednotkou zpracování dat QM-Data 200
- Přesné a opakovatelné měření s volitelným hranovým senzorem OPTOEYE 200
- Snadné upnutí obrobků pomocí přiloženého upínacího systému opti-fix



Upínací systém opti-fix

#### Obsah sady měřicího projektoru PV-5110

Obj. č.	Model	Popis	Katalogová cena €	Akční cena €
304-909D	PV-5110	PV-5110 měřicí projektor s měřicím stolem 200 x 100 mm, 10X objektiv, speciální čisticí prostředek a upínací systém opti-fix	14.600,00	11.900,00

#### Volitelné příslušenství

##### Volitelný digitální zobrazovač nebo jednotka zpracování dat

Obj. č.	Popis	Katalogová cena €	Akční cena €
264-146D	Jednotka zpracování dat QM-Data 200 s montážním držákem	2.660,00	2.125,00
332-151*	Hranový senzor OPTOEYE 200	1.390,00	1.190,00
12AAE672	Montážní držák pro senzor OPTOEYE 200	52,00	—
174-173D	KA-Counter (osy X a Y)	500,00	400,00
937179T	Nožní spínač	40,00	—

\*Pouze v kombinaci s QM-Data 200

## Měřicí projektor PH-A14



Obrázek s volitelnou jednotkou zpracování dat QM-Data 200

### Měřicí projektor pro velké zatížení s horizontálním optickým systémem

- Robustní konstrukce pro měření těžkých dílů do 45 kg
- Snadné a bezchybné odečítání s volitelným KA zobrazovačem nebo jednotkou zpracování dat QM-Data 200
- Přesné a opakovatelné měření s volitelným hranovým senzorem OPTOEYE 200

#### Obsah sady měřicího projektoru PH-A14

Obj. č.	Popis	Katalogová cena €	Akční cena €
172-810-10D	PH-A14 měřicí projektor s rozsahem posuvu 203 x 102 mm, 10X objektiv a speciální čisticí prostředek	7.700,00	6.900,00

#### Volitelné příslušenství

##### Volitelný digitální zobrazovač nebo jednotka zpracování dat

Obj. č.	Popis	Katalogová cena €	Akční cena €
264-146D	Jednotka zpracování dat QM-Data 200 s montážním držákem (jak je vyobrazeno)	2.660,00	2.125,00
332-151*	Hranový senzor OPTOEYE 200	1.390,00	1.190,00
12AAE671	Montážní držák pro senzor OPTOEYE 200	37,00	—

\*Pouze v kombinaci s QM-Data 200

## Jednotka zpracování dat QM-Data 200



Obrázek stolního provedení QM-Data 200

### Zvyšte funkčnost Vašeho měřicího projektoru nebo mikroskopu s jednotkou zpracování dat QM-Data 200

- K dispozici ve stolním provedení nebo s montážním ramenem, aby odpovídala Vašemu požadavku
- Logické rozložení klávesnice a měřících funkcí s grafickými pokyny pro snadné použití
- Uživatelsky přívětivá funkce AI (Artificial Intelligence) pro automatické rozpoznání elementu
- Rychlý přístup k měřícím postupům jedním tlačítkem makro příkazů
- Snadno čitelný grafický LCD displej s podsvícením
- Prachu těsná klávesnice a odolnost vůči nárazům pro použití v náročných dílenských podmínkách
- Podporuje 9 jazyků pro maximální přijetí uživateli
- Lze připojit ke všem Mitutoyo měřicími projektorům a mikroskopům
- Flexibilní datový výstup pro volitelnou externí tiskárnu nebo do datového souboru CSV

Obj. č.	Popis	Katalogová cena €	Akční cena €
264-145D	Jednotka zpracování dat QM-Data 200 Stolní provedení	2.660,00	2.125,00
264-146D	Jednotka zpracování dat QM-Data 200 Provedení s montážním ramenem	2.660,00	2.125,00

#### Omezený Mitutoyo sklad!

##### Volitelné příslušenství

Obj. č.	Popis	Katalogová cena €
937179 T	Nožní spínač	40,00
12AAA807D	RS-323C propojovací kabel	52,00

## Měřicí mikroskop MF-B2010C

- MF-B2010C mikroskop s 200 x 100 mm XY stolem a 3 osým číslicovým ukazatelem
- Vysoce kvalitní ML objektiv s velkou pracovní vzdáleností a širokým zorným polem poskytuje jasné a ostré obrazy
- Velký měřicí stůl s rychloposuvovým mechanismem pro rychlý pohyb stolu
- Konektor pro volitelnou montáž CCD kamery nebo Vision Unit s C-mount adaptérem
- Velký výběr zvláštního příslušenství vyhovujícího mnoha měřicím úlohám
- Binokulár s 10X zvětšením a síťovým nitkovým křížem
- LED osvětlení kontury a povrchu bez krokování nastavení intenzity
- ML objektiv s 3X zvětšením (volitelné objektivy 1X, 5X, 10X, 20X, 50X a 100X)

### Obsah sady měřicího mikroskopu MF-B2010C

Obj. č.	Popis	Katalogová cena €	Akční cena €
176-683-10	MF-B2010C Stůl XY 200 x 100 mm	14.100,00	14.900,00
176-393	Binokulár	1.410,00	včetně
176-345D	LED osvětlení	2.020,00	včetně

### Volitelné příslušenství

Obj. č.	Popis	Katalogová cena €	Akční cena €
264-145 D	Jednotka zpracování dat QM-Data 200	2.660,00	2.125,00
12AAA807D*	RS-323C propojovací kabel	52,00	—
011491	Digitální USB kamera	1.590,00	—
375-054	C-mount adaptér (0,5X) pro digitální kameru	1.540,00	—

\* pro QM-Data 200



Digitální mikroskopická kamera pixel-fox®

pixel-fox® - chytrý zobrazovací balíček - moderní digitální barevná kamera s vysokým rozlišením a velkým snímačem (formát: 1/2" / 12,70 mm, obraz s úhlopříčkou: 8 mm), C-mount závit a USB 2.0 pro rychlé zpracování dat a výkonný software pro snímání obrazu, 2D měření na obrazovce a ukládání obrazu - dostupné v angličtině, němčině, francouzštině, italštině, španělštině a polštině. Už to nemůže být ani snazší.

- Zastaňte zaostření - digitální zoom pro přesné nastavení měřicích bodů
- Zůstaňte informováni - pravítka, snadné označování šipkami a texty, viditelný záměrný kříž a on-line náhled naměřených hodnot
- Zůstaňte ve spojení - uložte pracovní postupy a exportujte naměřená data do Microsoft® Excel® a obrázky ve formátu jpg, bmp nebo png

## Měřicí mikroskop TM-505 / TM-510

### Robustní dílenská konstrukce

- Drážkovaný měřicí stůl pro flexibilní upínání dílů
- Vylepšená funkčnost s volitelnou jednotkou zpracování dat QM-Data 200
- Obsah sady:
  - Dopadající a procházející světlo
  - Komfortní 30X zvětšení s 2X objektiv a 15X okulár
  - 2 velikosti měřicího stolu, aby vyhovoval Vaším požadavkům 50 x 50 nebo 100 x 50 mm
  - Digitální mikrometrické hlavice s rozlišením 0,001 mm pro přesné měření
  - Fluorescentní prstencové světlo
  - Montážní adaptér pro prstencové světlo
  - Speciální čisticí prostředek

Vše zahrnuto v ceně

### Obsah sady měřicího mikroskopu TM-505 / TM-510

Obj. č.	Popis	Katalogová cena €	Akční cena €
176-811CED	Mikroskop TM-505 Stůl XY 50 x 50 mm	4.150,00	4.200,00
176-812CED	Mikroskop TM-510 Stůl XY 100 x 50 mm	5.450,00	5.200,00

### Volitelné příslušenství

Obj. č.	Popis	Katalogová cena €	Akční cena €
264-145D	Jednotka zpracování dat QM-Data 200	2.660,00	2.125,00
959149	Propojovací kabel (1 m)*	36,50	—
959150	Propojovací kabel (2 m)*	42,00	—
011491TM	Digitální USB kamera	2.040,00	—
011466	DMX-2 rozhraní DIGIMATIC - RS-232C	325,00	—
011197	RS-232C propojovací kabel	14,00	—

\* pro QM-Data 200



Digitální USB kamera pixel-fox®



Obrázek sady 176-811CED, TM-505 (Sada včetně prstencového světla)



# Speciál Mitutoyo!

## Mitutoyo koncové měrky s JCSS kalibračním certifikátem

Sady koncových měrek mohou být dodány s kalibračním certifikátem JCSS (Japan Calibration Service System). Kalibrační certifikát JCSS je srovnatelný s kalibračním certifikátem např. DAkkS, COFRAC, RvA nebo UKAS. S odkazem na ILAC\* jsou kalibrační výsledky mezinárodně uznávány.

\*ILAC (International Laboratory Accreditation Cooperation) členské subjekty (téměř všechny evropské země, Japonsko atp.) zaručují vzájemné schválení certifikátů z akreditovaných laboratoří pod sebou.

### Kalibrační certifikáty

**ILAC**

International Laboratory Accreditation Cooperation je mezinárodní spolupráce laboratoří a kontrolních akreditačních subjektů.

Členské subjekty podepsaly ILAC Mutual Recognition Arrangement (MRA), který zaručuje vzájemné schválení osvědčení z akreditovaných laboratoří z jiných zemí. Signatáři dohody ILAC jsou téměř všechny evropské země.

např.




**DAkkS**  
Deutsche  
Akkreditierungsstelle  
D-K-15096-01-00



**Nejvyšší úroveň kalibrace!**

**JCSS**  
**DAkkS**  
**COFRAC**  
**RvA**  
**UKAS**  
**atd.**

### Výhodná cena

Zákazníci, kteří zakoupí sadu koncových měrek s kalibračním certifikátem JCSS obdrží vysoko úroňový certifikát za pouze malý rozdíl v ceně v porovnání se standardní sadou

#### Příklad (sada 47 ocelových koncových měrek):

	Katalogová cena		Akční sleva
	516-963-10 s certifikátem o kontrole	516-963Z-10 s kalibračním certifikátem JCSS (vysoká úroveň)	516-963Z-10 s kalibračním certifikátem JCSS (vysoká úroveň)
Sada 47 ks ocelových KM TP 1	1 170 €	1 250 €	875 €
Vysoko úroňový kalibrační certifikát (např. kalibrace RvA, DAkkS) vytvořený externí laboratoří	cca 600-700 €	-	-
<b>Celkem</b>	<b>cca 1 770-1 870 €</b>	<b>1 250 €</b>	<b>875 €</b>

### Rozdíl mezi Mitutoyo inspekčním certifikátem a Mitutoyo JCSS certifikátem

	Formát	Rozšířená nejistota měření	Adresa Mitutoyo na certifikátu	Číslo certifikátu	Informace • Sériové č. • Katalogové č. • Výrobce atd.	Datum inspekce (kalibrace)	Sledovatelnost	Naměřená odchylka od jmenovité délky: • Jmenovitá délka • Střední odchylka • Max. odchylka • Min. odchylka • Odchylka	Požadavky z EN ISO 3650
Inspekční certifikát (Přípona: -10)	Mitutoyo	Standard pro koncové měrky	Mitutoyo ředitelství, Japonsko	■	■	■	■	■	■
JCSS kalibrační certifikát (Přípona: Z-10)	Se značkou JCSS/ILAC	Mimořádně	Mitutoyo továrna Miyazaki/Kalibrační laboratoř	■	■	■	■	■	■

## Sady ocelových / keramických koncových měrek s JCSS kalibračním certifikátem

■ JCSS: Tyto sady koncových měrek jsou dodávány s kalibračním certifikátem JCSS (Japan Calibration Service System). JCSS kalibrační certifikát je srovnatelný například s kalibračním certifikátem DAkkS, COFRAC nebo RvA. **Tento výsledek kalibrace je mezinárodně uznávaný.**

■ Přesnost: EN ISO 3650

Obj. č.	Materiál	Počet měrek v sadě	Třída přesnosti	Rozdělení měrek			Katalogová cena €	Akční cena €	
				Rozměry mm	Krok mm	Množství			
516-342Z-10	Keramika	103	0	1,005	-	1	<del>5 006,00</del>	3 750,00	
1,01 - 1,49				0,01	49				
516-343Z-10		103	1	0,5 - 24,5	0,5	49	<del>4 256,00</del>	3 190,00	
25 - 100				25	4				
516-346Z-10	Keramika	87	0	1,001 - 1,009	0,001	9	<del>4 016,00</del>	3 010,00	
1,01 - 1,49				0,01	49				
516-347Z-10		87	1	0,5 - 9,5	0,5	19	<del>3 186,00</del>	2 390,00	
10 - 100				10	10				
516-962Z-10	Ocel	47	0	1,005	-	1	<del>1 430,00</del>	1 055,00	
1,01 - 1,19				0,01	19				
516-963Z-10		47	1	1,2 - 1,9	0,1	8	<del>1 170,00</del>	875,00	
1 - 9				1	9				
10 - 100				10	10				
1,005				-	1	<del>920,00</del>			690,00
1,01 - 1,09				0,01	9				
1,1 - 1,9				0,1	9				
1 - 9	1	9							
516-967Z-10	32	1	10 - 30	10	3	<del>720,00</del>	540,00		
60			-	1					

## Kalibrační certifikát JCSS



### Informace:



Závod Miyazaki a kalibrační laboratoř  
Akreditace č.: 0030

- Interferometrická a srovnávací metoda
- Rozsah 0,1 mm až 1000 mm
- Nejistota měření

	Kalibrační rozsah	CMC (rozšířená nejistota měření (k=2)) (L (mm): jmenovitá délka)
Koncové měrky (Interferometrická metoda)	od 0,1 mm až do 100 mm	0,020 μm
	více než 100 mm až do 250 mm	(0,010 + 0,00010 L) μm
	více než 250 mm až do 1000 mm	(0,020 + 0,00020 L) μm
Koncové měrky (Srovnávací metoda)	od 0,1 mm až do 100 mm	0,06 μm
	více než 100 mm až do 1000 mm	(0,04 + 0,00043 L) μm

## Hranový senzor OPTOEYE 200



Přesné a opakovatelné měření na měřicích projektorech umožněno pomocí automatického hranového senzoru OPTOEYE 200

- Hrany mohou být detekovány při velmi malém kontrastu (20 Lux), proto je vhodný i pro měření pomocí dopadajícího světla
- Snadné použití díky velmi jednoduché kalibraci
- OPTOEYE 200 lze použít pouze v kombinaci s jednotkou zpracování dat QM-Data 200

Obj. č.	Popis	Katalogová cena €	Akční cena €
332-151	Hranový senzor OPTOEYE 200	<del>1.390,00</del>	1.190,00

Volitelné příslušenství

Obj. č.	Popis	Katalogová cena €	Akční cena €
12AAE671	Montážní držák pro senzor OPTOEYE, 300 mm	37,00	—
12AAE672	Montážní držák pro senzor OPTOEYE, 500 mm	52,00	—

## Vysoce přesný měřicí přístroj LITEMATIC VL-50B

0,01 N  
0,01 μm



318-221D

- Konstantní nízká měřicí síla je zvláště vhodná pro měření měkkých materiálů, jako jsou guma, plasty, tloušťky fólie nebo poddajně tvarované díly
- Motoricky řízené vřeteno s různými rychlostmi pohybu

Obj. č.	Popis	Přesnost	Číselný krok	Katalogová cena €	Akční cena €
318-221D	VL-50B Litematic	(0,5+L/100) μm	0,01 μm, 0,1 μm, 1 μm (přepínatelný)	<del>5.990,00</del>	5.100,00

Volitelné příslušenství

Obj. č.	Popis	Katalogová cena €
936937	Propojovací kabel (1 m)	42,00
965014	Propojovací kabel (2 m)	55,50
937179T	Nožní spínač	40,00
02ADB440	Datový konektor pro I/O rozhraní (s krytem)	40,00

## Přenosný tvrdoměr HARDMATIC HH-411



Elektronický tvrdoměr s automatickou kompenzací úhlu směru měření

- Pro zkoušení kovových obrobků
- Pracuje na principu zpětného odrazu
- Standardizovaný v souladu s ASTM 7956
- Elektronický tvrdoměr (konverze a zobrazení je možné podle Vickerse, Brinella, Rockwella B a C, stupnice Shore HS a pevnost v tahu)
- Funkce tolerance s automatickým zobrazením GO/NG
- Paměť pro 1 800 naměřených hodnot
- Měřicí proměnné:
  - Povrch obrobku by měla být Ra 2 μm nebo méně.
  - Min. tloušťka materiálu: 5 mm
  - Min. hmotnost obrobku: 5 kg

Obj. č.	Katalogová cena €	Akční cena €
810-298	<del>5.200,00</del>	3.960,00

## Tvrdoměry Rockwell



- Tvrdoměry Rockwell / Super Rockwell (Stupnice N/T)
- EN ISO 6508-2, ASTM E18, JIS B 7726
- Volitelné zkoušky Brinell (na vyžádání)

Obj. č.	Model	Typ zkoušky tvrdosti	Displej	Zkušební předzátížení	Nastavení zkušební předzátížení	Nastavení celkového zkušební zatížení	Řízení celkového zkušební zatížení	Funkce	Výstup dat	Katalogová cena €	Akční cena €
963-210-20	HR-110MR	Rockwell	Analogový	Automatický přednastavený čís. úchytkoměr	—	Výměnou závaží	Manuální	—	—	<del>4.300,00</del>	3.490,00
963-220D	HR-210MR	Rockwell	Analogový	Automatický přednastavený čís. úchytkoměr	—	Výměnou závaží	Motorické – spuštění tlačítkem	—	—	<del>5.150,00</del>	4.100,00
963-231D	HR-320MS	Rockwell/ Super Rockwell (Stupnice N/T)	Digitální	Navigátorem údaje zatížení	Přepínáním číslic	Výměnou závaží	Motorické – spuštění tlačítkem	např. převod tvrdosti	DIGIMATIC, RS-232C	<del>7.330,00</del>	5.890,00
963-240D	HR-430MR	Rockwell	Digitální	Automatickou ruční brzdou	—	Přepínáním číslic	Automatické	např. převod tvrdosti	DIGIMATIC, RS-232C	<del>8.300,00</del>	6.900,00
963-241D	HR-430MS	Rockwell/ Super Rockwell (Stupnice N/T)	Digitální	Automatickou ruční brzdou	Přepínáním číslic	Přepínáním číslic	Automatické	např. převod tvrdosti	DIGIMATIC, RS-232C	<del>9.800,00</del>	7.900,00

### Volitelné příslušenství

Obj. č.	Popis	Katalogová cena €
937387	DIGIMATIC kabel (1 m)	45,50
965013	DIGIMATIC kabel (2 m)	55,50
06ADV380E	USB Input Tool Direct kabel (2 m)	97,00

## Tvrdoměry Wizhard pro Rockwell / Super Rockwell / Brinell

- Různé zkušební síly Rockwell, Super Rockwell (stupnice N, T) a Brinell
- Elektronické řízení zátěže v reálném čase pro přesné nastavení  
Tím se zabrání možnosti použití nadměrné zkušební síly
- Zastavení zvedání stolu díky automatické ruční brzdě
- Prodlužovací rameno zobákového tvaru pro lepší přístup k vnitřním a vnějším povrchům

Obj. č.	Model	Katalogová cena €	Akční cena €
810-203D	HR-522	<del>13.900,00</del>	10.900,00

Model	HR-522
Zobrazovací jednotka	Dotyková obrazovka
Způsob zatížení	Automaticky (zatížení, setrvání, odlehčení)
Převod do jiných stupnic tvrdosti	HV, HK, HBS, pevnost v tahu, HRA, HRB, HRC, HRD, HRF, HRG, HR15T, HR30T, HR45T, HR15N, HR30N, HR45N, HS, HB (HBS)
Statistické funkce	Počet hodnot, max., min., průměrná hodnota, rozsah, horní tolerance, dolní tolerance, směrodatná odchylka, počet vyhodnocení GO/NG histogram, X-R řídicí karta uložení a editace 1 024 hodnot
Vyhodnocení tolerance	■
Předběžná zkušební síla (N)	29,42; 98,07
Zkušební síla (N)	
Rockwell (N)	588,4; 980,7; 1471
Super Rockwell (N)	147,1; 294,2; 441,3
Brinell* (kulička - Ø/ kg)	HBW 1/10; HBW1/30; HBW 2.5/6.25 HBW 2.5/15.625; HBW 2.5/31.25; HBW2.5/62.5; HBW 2.5/187.5; HBW 5/25; HBW 5/62.5; HBW 5/125; HBW 10/100
Max. velikost obrobku	Výška: 205 mm, Hloubka: 150 mm od středu vnikového tělíska
Výstup dat	RS-232 C / DIGIMATIC / Centronics

\*Vtisky musí být měřeny měřicím mikroskopem (není součástí dodávky přístroje).



HR-522 s řídicí jednotkou



Prodlužovací rameno zobákového tvaru

## ABSOLUTE Lineární pravítka AT-715 a KA-Counter

Sada pro dovybavení obráběcího stroje lineárními pravítky a digitálním countrem:

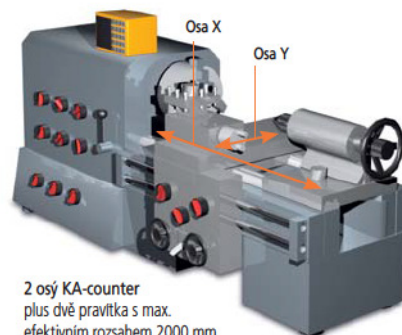
Lineární pravítka AT-715 a KA-Counter.

Tato nabídka se skládá ze 2 nebo 3 lineárních pravítek, které mají efektivní rozsah max. 1 800 mm na pravítko.

### 2 osy KA-Counter + dvě pravítka, max. efektivní rozsah 2000 mm



539-8xx-2  
970,00 €

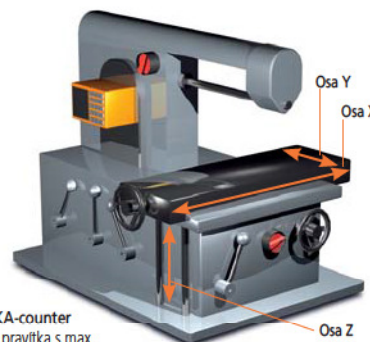


2 osy KA-counter plus dvě pravítka s max. efektivním rozsahem 2000 mm

### 3 osy KA-Counter + tři pravítka, max. efektivní rozsah 3000 mm



539-8xx-3  
1.300,00 €



3 osy KA-counter plus tři pravítka s max. efektivním rozsahem 3000 mm

## ABSOLUTE Lineární pravítka AT-715



IP67

■ Nabízená sada (viz výše) obsahuje lineární pravítka s max. rozsahem 1800 mm

■ Doplnující měřicí rozsahy jsou k dispozici (nejsou součástí sady 1 a 2)

Obj. č.	L	Obj. č.	L
539-801	100	539-819	1200
539-802	150	539-820	1300
539-803	200	539-821	1400
539-804	250	539-822	1500
539-805	300	539-823	1600
539-806	350	539-824	1700
539-807	400	539-825	1800
539-808	450		
539-809	500		
539-811	600		
539-813	700		
539-814	750		
539-815	800		
539-816	900		
539-817	1000		
539-818	1100		

Obj. č.	L	Katalogová cena €
539-860	2000	900,00
539-861	2200	1.000,00
539-862	2400	1.100,00
539-863	2500	1.150,00
539-864	2600	1.200,00
539-865	2800	1.300,00
539-866	3000	1.400,00

L = Využitelný rozsah měření v mm

#### Specifikace

Max. dovolená chyba (20 °C)	100–500 mm	5 μm
	600–1800 mm	7 μm
	2000–3000 mm	10 μm
Max. rychlost pojezdu		50 m/min

## KA-Counter



■ Snadno ovladatelná zobrazovací jednotka

■ Příklady funkcí:

Kruhová výšeč, Zobrazení průměru, Specifikace nástroje, Sčítání hodnot dvou os

■ Číselný krok: 0,005 mm, 0,001 mm

Obj. č.	Počet os	Rozměry (Š x V x H) mm	Katalogová cena €	Akční cena €
174-173D	2	260 x 167 x 80	500,00	400,00
174-175D	3	260 x 167 x 80	600,00	480,00

Při objednávání uvádějte jednotlivé rozsahy pro každou osu z dostupných délek, spolu s příslušným objednacím číslem!

## Sada doteků M2 Starter

- 4 kuličkové doteky v různých velikostech, prodloužení a kolíkové klíče - hodí se pro širokou škálu Vašich základních úkolů
- Zvládnout složité obrobky nebo uzavřených prostorů - spolu s měřicími hlavami TP 20 nebo TP200
- Kombinace ocelové stopky a rubínových hrotů poskytuje vynikající pevnost materiálu a snižuje falešné snímání způsobené momentem setrvačnosti

obj. č.	Obsah	Popis	ø 5 mm	L mm	Katalogová cena €	Akční cena €
K651376					<del>140,00</del>	110,00
		Dřevěná krabička				
	1x obj. č. K651012	Dotek z oceli-rubín M2	1	10		
	1x obj. č. K651019	Dotek z oceli-rubín M2	2	20		
	1x obj. č. K651021	Dotek z oceli-rubín M2	3	20		
	1x obj. č. K651022	Dotek z oceli-rubín M2	4	20		
	1x obj. č. K651038	Ocelové prodloužení M2		10		
	1x obj. č. K651039	Ocelové prodloužení M2		20		
	2x obj. č. K651223	Kolíkový klíč ø 1,2 mm		23		



## Sada doteků M2 Basic 1

- Spolehlivý 15ti dílný soubor nástrojů, který rozšiřuje Vaše měřicí úkoly
- Vyberte si mezi 6 různými doteky se stopkou z oceli a rubínových hrotů, kombinující vynikající pevnost materiálu s maximální přesností
- Měření otvorů v tenkých plechových materiálech s válcovou sondou, použijte hvězdicový dotek ke kontrole vnitřních vlastností, jako stran nebo drážek ve otvoru a práci s dvěma diskovými doteky na testování výběžků
- Obsažený adaptér a prodloužení Vám poskytnou široký základ pro Vaše aplikace

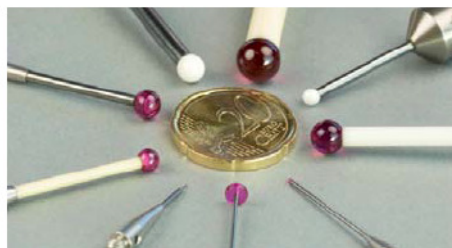
obj. č.	Obsah	Popis	ø 5 mm	L mm	Katalogová cena €	Akční cena €
K651377					<del>649,00</del>	520,00
		Dřevěná krabička				
	1x obj. č. K651012	Dotek z oceli-rubín M2	1	10		
	1x obj. č. K651014	Dotek z oceli-rubín M2	2	10		
	1x obj. č. K651019	Dotek z oceli-rubín M2	2	20		
	1x obj. č. K651016	Dotek z oceli-rubín M2	3	10		
	1x obj. č. K651021	Dotek z oceli-rubín M2	3	20		
	1x obj. č. K651022	Dotek z oceli-rubín M2	4	20		
	1x obj. č. K651031	Válcový dotek z oceli M2	3	13		
	1x obj. č. K651062	Adaptér M2		7		
	1x obj. č. K651054	5ti směrný dotek M2	2	30		
	1x obj. č. K651083	Diskový dotek z oceli M2	18	7.5		
	1x obj. č. K651085	Diskový dotek z oceli-rubín M2	6	10		
	1x obj. č. K651038	Ocelové prodloužení M2		10		
	1x obj. č. K651039	Ocelové prodloužení M2		20		
	2x obj. č. K651223	Kolíkový klíč ø 1.2 mm		23		



## Sada doteků M3 Starter

- Tato sada kombinuje 5 rovných doteků s různě vysokou přesností kuličkových doteků za výhodnou cenu
- Ať už chcete odečítat atributy přímo nebo, v kombinaci s měřicí hlavou SP25M, provádět vysoce přesné snímání - dohromady s celou řadou prodloužení, tato 9ti dílná sada dokonale odpovídá Vaším základním měřicím úkolům

obj. č.	Obsah	Popis	ø S mm	L mm	Katalogová cena €	Akční cena €
K651380					<del>201,00</del>	159,00
		Dřevěná krabička				
	1x obj. č. K651146	Dotek z oceli-rubín M3	1	21		
	1x obj. č. K651147	Dotek z oceli-rubín M3	2	21		
	1x obj. č. K651148	Dotek z oceli-rubín M3	3	21		
	1x obj. č. K651151	Dotek z oceli-rubín M3	4	31		
	1x obj. č. K651152	Dotek z oceli-rubín M3	5	33.5		
	1x obj. č. K651157	Prodloužení z oceli M3		20		
	1x obj. č. K651159	Prodloužení z oceli M3		35		
	2x obj. č. K651223	Kolíkovaný klíč ø 1.2 mm		23		



## Sada doteků M3 Basic

- Tato 21ti dílná rozšiřující sada Vaše měřicí možnosti na vyšší úroveň
- Použijte dva různé válcové doteky pro těžko přístupné oblasti obrobku, jako jsou hluboké drážky nacházejících se v otvoru
- Kombinuje obsaženou kloubovou spojku s dostupnými doteky v sadě pro vytvoření svého vlastního hvězdicového doteku
- Pokud žádáte více, bude tato sada a dobře známá vysoká kvalita Mitutoyo splní Vaše požadavky

obj. č.	Obsah	Popis	ø S mm	L mm	Katalogová cena €	Akční cena €
K651381					<del>871,00</del>	690,00
		Dřevěná krabička				
	1x obj. č. K651170	Adaptér z oceli M3	4	5		
	1x obj. č. K651146	Dotek z oceli-rubín M3	1	21		
	5x obj. č. K651147	Dotek z oceli-rubín M3	2	21		
	1x obj. č. K651148	Dotek z oceli-rubín M3	3	21		
	3x obj. č. K651151	Dotek z oceli-rubín M3	4	31		
	1x obj. č. K651152	Dotek z oceli-rubín M3	5	33.5		
	1x obj. č. K651169	5ti směrný držák doteků M3		13		
	1x obj. č. K651180	Kloubová spojka z oceli M3		11.5		
	1x obj. č. K651172	Diskový dotek z oceli M3	12.7	33		
	1x obj. č. K651174	Diskový dotek z oceli M3	63.5	7.5		
	1x obj. č. K651157	Prodloužení z oceli M3		20		
	1x obj. č. K651159	Prodloužení z oceli M3		35		
	2x obj. č. K651223	Kolíkovaný klíč ø 1,2 mm		23		
	1x obj. č. K650135	Šestihřanný klíč				



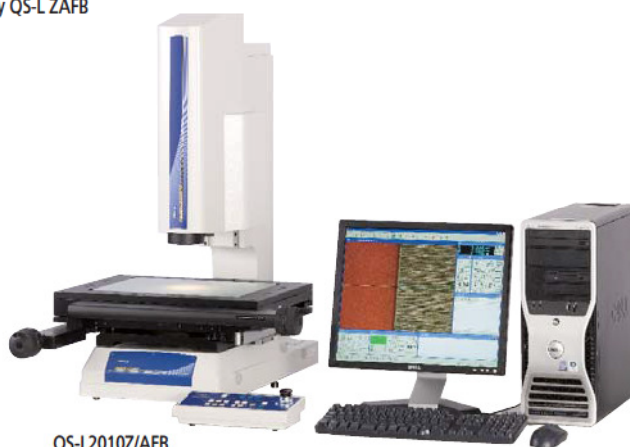
## Manuální systém zpracování obrzu Quick Scope

- Vynikající model pozorování povrchu pro široké spektrum obrobků
- Rozlišení 0,1 µm a rozsah osy Z 150 mm
- Výkonný zoom umožňuje snadnou a rychlou změnu zvětšení
- Funkce komplexního osvětlení umožňuje změnit osvětlení tak, aby odpovídalo požadavkům obrobku
- Rychloupínací systém stolu umožňuje okamžité přepínání mezi hrubým a jemným stavěním
- Funkce rychlé navigace umožňuje uživateli rychle opakovat měření
- Funkce automatického zaostřování je k dispozici pro modely QS-L ZAFB

Obj. č.	Popis	Akční cena €
359-703D	QS-L2010Z/AFB Stůl XY 200 x 100 mm	20.790,00

### Sada obsahuje:

Obj. č.	Popis
02NBA161C-DEE	(R)QSPAK V10.2/E PC sestava Instalace Školení



QS-L2010Z/AFB

Obj. č.	Popis	Akční cena €
359-710-1D	QS-L2010ZB Stůl XY 200 x 100 mm	18.590,00

### Sada obsahuje:

Obj. č.	Popis
02NBA184C-DEE	(R)QSPAK MSE V3.0/E PC sestava Instalace Školení



QS-L2010ZB

Volitelně: Kalibrační normal obj. č. 02AKN020

## SPECIÁLNÍ NABÍDKA:

- + CRYSTA-Plus M
- + Pevný stojan stroje
- + Indexovací měřicí hlava MH20i
- + Sada 9 ks doteků
- + MCOSMOS-1 manual
- + PC vč. Monitoru/Tiskárny

### Doporučené příslušenství:

- měření volných tvarů pomocí CAT1000S
- SPC software MeasurLink
- upínací systém Eco-Fix S

## Manuální souřadnicové měřicí stroje řady CRYSTA-Plus M

- ideální pro počáteční kontrolu obrobku a vstupní kontroly
- ergonomická pracovní poloha
- jemné stavění pro snadné snímání obtížných geometrií
- vyměnitelné sondy se 168 pozicemi
- výměna doteku během part programu
- PC pracovní stanice s tiskárnou

### Včetně kompletní PC pracovní stanice

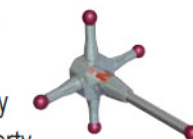
barevné tiskárny, monitoru, klávesnice, myši\*\*

### MCOSMOS-1 manual

Výkonný software pro ruční stroje:

- 3D měření pravidelných tvarů
- plná podpora GD&T
- snadné programování s automatickým rozpoznáním prvku
- průvodce operátora s příkazy a obrázky
- prokázání Vaší kvality jednotlivými reporty

\*\* Popis na vyžádání



•

•

•

•

•

•

•

•

•

•

•

•

•

•

•

•

•



### Snímací systém:

MH20i indexovací měřicí hlava  
M2 Starter kit (K651376) a dotek Hvězda (K651054)





## Souřadnicové měřicí stroje CRYSTA-Plus M

- Integrovaná čidla teplotní kompenzace pro stroj a obrobek, v teplotním rozsahu od 15°C do 30°C (zvláštní příslušenství)
- Odchylka při délkovém měření 3,5 μm\*: působivá přesnost při ručním 3-D měření
- Ve všech osách vysoce přesná, proti prachu chráněná skleněná pravítka, s rozlišením 0,5 μm
- Bílé LED osvětlení pracovní plochy, pro snadnější měření obrobku (zvláštní příslušenství)
- Vysoce výkonný software MCOSMOS Manual jako standardní příslušenství
- Navádění uživatele při měření pomocí mluveného slova z programu
- Design stroje vyvinut s ohledem na tlumení chvění dle FEM analýzy
- Tři modelové série v pěti variantách
- Úspora místa a hmotnosti, díky kompaktnímu designu a vysoce kvalitním materiálům
- Výjimečně výhodná investice

Obj.č.	Popis	Katalogová cena €	Akční cena €
196-683	CRYSTA-Plus M443	<del>24.100,00</del>	19.280,00
196-591	CRYSTA-Plus M544	<del>27.300,00</del>	21.840,00
196-596	CRYSTA-Plus M574	<del>29.500,00</del>	23.600,00

Ceny jsou za dodání stroje z výroby. Instalace a školení jsou zahrnuty. DPH není zahrnuto.



### M443

### M544

### M574

		M443	M544	M574
Měřicí rozsah	Osa X	400 mm	500 mm	500 mm
	Osa Y	400 mm	400 mm	700 mm
	Osa Z	300 mm	400 mm	400 mm
Obrobek	Max. výška	480 mm	510 mm	
	Max. hmotnost	180 kg	180 kg	
Možnost upnutí obrobku	Počet závitů M8	13	9	13
Odchylka délkového měření	TP20	ISO 10360-2 (20°C ± 1°C)	MPE <sub>E</sub> = (3,0+0,4L/100) μm	MPE <sub>E</sub> = (3,5+0,4L/100) μm
	TP8		MPE <sub>E</sub> = (4,0+0,4L/100) μm	MPE <sub>E</sub> = (4,5+0,4L/100) μm
Chyba snímací hlavy TP20/TP8	ISO 10360-2	MPE <sub>P</sub> = 4 μm / 5 μm	MPE <sub>P</sub> = 4 μm / 5 μm	
Přípustná okolní teplota*		15°C až 30°C	19°C až 21°C	
Teplotní gradient		max. 2,0 K/h, 5,0 K/24h	max. 2,0 K/h, 5,0 K/24h	
	Vertikálně a horizontálně	max. 1,0 K/m	max. 1,0 K/m	
Měřicí systém délky	Rozlišení	0,5 μm	0,5 μm	
Vodítko		Vzduch. ložiska ve všech osách	Vzduch. ložiska ve všech osách	
Aretace os		Vzduchová rychloaretace ve všech osách	Vzduchová rychloaretace ve všech osách	
Měřicí stůl	Materiál	Žula	Žula	
	Rozměry	624 x 805 mm	638 x 860 mm	638 x 1160 mm
Zdroj vzduchu	Spotřeba/Tlak vzduchu	cca 12,5 l/min při 0,35 MPa	cca 12,5 l/min při 0,4 MPa	
	Průtok	25 l/min při 0,5 - 0,9 MPa	25 l/min při 0,5 - 0,9 MPa	
Rozměry	Šířka	981 mm	1082 mm	
	Délka	1047 mm	1078 mm	1458 mm
	Výška	1967 mm	2285 mm	
Hmotnost stroje	Včetně podstavce	410 kg	495 kg	615 kg

Uvedená přesnost stroje je založena na použití měřičích systémů TP20/TP8 s dotekem ø 3 x 10 mm, ø 4 x 10 mm / ø 4 x 20 mm; \* pokud je použita teplotní kompenzace

Souřadnicové měřicí stroje
Systémy zpracování obrazu
Přístroje na měření tvaru
Optické měřicí přístroje
Senzory - snímací systémy
Testovací přístroje a seismometry
Linear Scale a DRO systémy
Ruční měřidla a systémy přenosu dat



Připojte se k nám na facebook.



# Mitutoyo



Další informace o našich produktech ze speciální nabídky můžete získat v našem katalogu nebo navštivte naše domovské stránky [www.mitutoyo.cz](http://www.mitutoyo.cz).



Akce platí od 1. listopadu 2012 do 31. ledna 2013. Vyhrazujeme si právo provést technické změny a vývoj; Tyto ceny platí pouze pro koncové zákazníky; všechny ceny jsou uvedeny jako netto ceny v EUR bez DPH - další informace je možné získat na [www.mitutoyo.cz](http://www.mitutoyo.cz). Nabídka produktů uvedených v tomto prospektu je platná v době konání akce a do vyprodání zásob.

## ISCAREX

Iscarex, s.r.o., Úzká 981, 560 02 Česká Třebová  
tel. 465 534 468, gsm 603 578 140  
email [iscarex@iscarex.cz](mailto:iscarex@iscarex.cz)  
web [www.iscarex.cz](http://www.iscarex.cz)

**Poznámka:** Všechny informace o našich výrobcích v tomto tištěném materiálu, společně s vyobrazeními, nákresey, provedením a specifikací měřidel, jakož i další technické informace, jsou předkládány jako průměrné hodnoty. V tomto ohledu si vyhrazujeme právo na změnu v konstrukci, technické specifikaci, včetně hmotnosti a rozměrů. Naše specifické standardy, stejně jako technické regulace, popisy a ilustrace produktů jsou platné ke dni tisku tohoto dokumentu. Dále jsme ještě vázáni našimi všeobecnými obchodními podmínkami, platnými a revidovanými v době prodeje. Pouze nabídka, kterou Vám přímo vytvoříme, je platná. Právo na změny a možnosti výskytu chyb jsou vyhrazeny.

Microsoft® a Excel® jsou buď ochranné známky, nebo registrované ochranné známky společnosti Microsoft Corporation ve Spojených státech anebo v jiných zemích. pixel-fox® je registrovaná ochranná známka společnosti dhs Dietermann & Heuser Solution GmbH.

Ostatní ochranné známky a obchodní názvy mohou být v této publikaci použity v souvislosti s právními subjekty, které si na tyto ochranné známky a názvy svých produktů činí nárok. Společnost Mitutoyo Corporation se zřiká všech vlastnických nároků na ochranné známky a obchodní názvy jiné než vlastní.

Mitutoyo Česko s.r.o. · Dubská 1626 · 41501 Teplice · CZECH REPUBLIC · Tel: +420 417 579 866 · Fax: +420 417 579 867 · [www.mitutoyo.cz](http://www.mitutoyo.cz) · [info@mitutoyo.cz](mailto:info@mitutoyo.cz)